

Ecofit-hoitosängyt

Sopiva sänky jokaiselle



Ecofit-hoitosängyt ovat sähkösäätöisiä hoitosänkyjä. Sängyt ovat ulkonäöltään kodinomaisia. Puuverhoiltu sänky sopii koteihin, tuettuihin asumisyksikköihin ja laitoksiin. Useiden eri kokojen, ominaisuuksien ja lisävarusteiden ansiosta Ecofit-sänky sopii jokaiselle.

Samat lisä- ja varaosat sopivat lähes kaikkiin Ecofit-malleihin. Ecofit taittuu kasaan kuljetusta ja säilytystä varten.

Ecofit on CE-merkitty ja täyttää EU:n turvallisuusstandardit.

Ecofit-sängyissä on teräksinen sälepohja. Sängyn kantokyky on huomattavasti suurempi kuin tavallisilla hoitosängyillä. Pohja kestää mallista riippuen 220 – 470 kg. Ilmavan sälepohjan kautta sängyssä käytettävä patja tuulettuu, mikä lisää patjan käyttöikää.

Laitojen korkeus on nykyaikainen. Sängyssä voi turvallisesti käyttää jopa 20 cm paksua patjaa.



Ecofit S Ecofit S Comfort Ecofit S Long

Ecofit S ja Ecofit S Comfort ovat suosituimmat ja edullisimmat sänkymallit.



Ecofit S-sängyissä on kaikki tarvittavat säädöt. Pohjan pääpuoli ja jalkaosat nousevat ja laskevat yhtä aikaa sekä erikseen. Polvikulma voidaan säätää manuaalisesti useaan eri asentoon. Sängyn korkeus säätyy sähköisesti. Optiona sänkyyn saa trendelenburg-kallistuksen – myös jälkikäteen asennettuna.

Sähkökatkojen aikana sängyn pystyy laskemaan alas. Puset sivulaidat ovat ala-asennossa huomaamattomat ja tukevat sänkyä. Yläasennossa ne turvaavat putoamiselta.

Erityisominaisuuksia:

- Taittuu kasaan kuljetusta ja säilytystä varten
- Suunniteltu asennettavaksi yhden henkilön toimesta
- 4-osainen metallirunko
- Irrotettavat patjan pidikkeet kummallakin reunalla
- Helppo puhdistaa
- Kaikki metalliosat on suojakäsitelty
- Teräsosien maalipinta RAL 9023 (tumma helmenharmaa)
- Sähköisesti säädettävä selkä- ja jalkaosan kallistus
- Polvikulman manuaalinen säätö 5:een eri asentoon
- Sähköinen korkeudensäätö, säätöväli 42,5 cm
- Laskettavat laiparit (2 kpl)
- 9 V paristo mahdollistaa sängyn laskemisen sähkökatkoksen aikana
- Nopea, manuaalinen selkäosan alaslasku
- Sängyn alla ei roiku johtoja
- Henkilönostimen ja ruokailutason jalaket mahtuvat hyvin sängyn alle

Ecofit S

Edullisin ja pelkistetty perussänky, jossa on kaikki tarvittavat ominaisuudet.

Lisävarusteita on paljon.

Sänkyä saa neljällä leveydellä: 80, 90, 100 ja 120 cm ja kahdella pituudella: 200 ja 220 cm.

Ecofit S Comfort

Hoitosänky selkäosan liukumekanismilla

Ecofit S -sängyn perusominaisuuksien lisäksi Comfort-mallissa on erinomainen selkäosan liukumekanismi. Se siirtää lantiota taaksepäin samalla kun selkäosaa nostetaan. Tämän ansiosta käyttäjä ei valu kohti jalkapäätyä eikä selkäranka pääse pyörimään.

Comfort-liukumekanismi vähentää alaselän kudosvenytystä ja kipuja. Hyvä istuma-asento tukee yläraajojen liikkuvuutta.

Comfort-mekanismin hyödyt

- Erinomainen ergonomia
- Miellyttävä asukkaalle
- Helpottaa henkilökuntaa
- Lisää jalkatilaa istuma-asennossa

Ecofit S Long

220 cm pitkä sänky

- Sopii yli 180 pitkille käyttäjille

Tekniset tiedot:

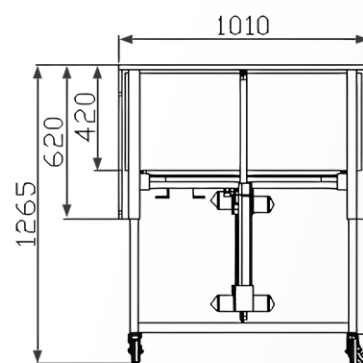
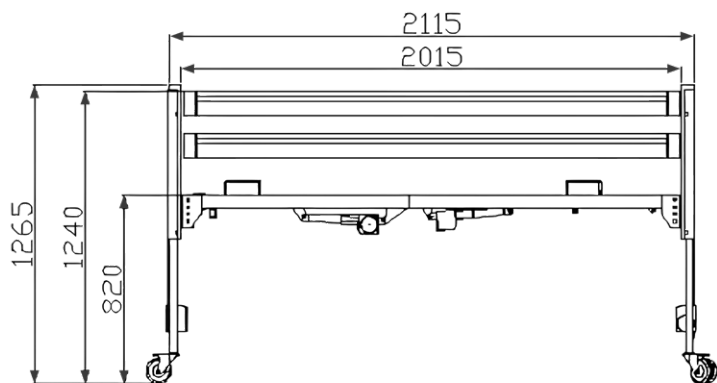
- Selkänojan kallistuskulma 0 – 70°
- Jalkaosan nostokulma 0 – 30°
- Korkeudensäätö S: 38,5 – 81 cm
- Lukittavat pyörät (4 x 10 cm)
- Suurin sallittu kuorma 220 kg
- Potilaan enimmäispaino: 185 kg
- Sängyn paino 85,5 kg (koko 90 x 200 cm)

Ecofit-sängyt taittavat manuaalisesti kasaan kuljetusta ja säilytystä varten.

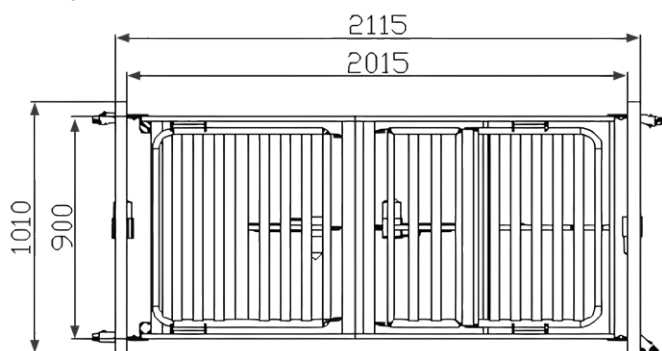


Tekniset rakennekuvat ja mitat Ecofit S 90 x 200 cm

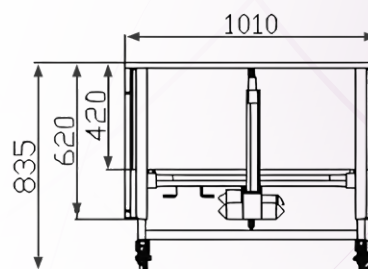
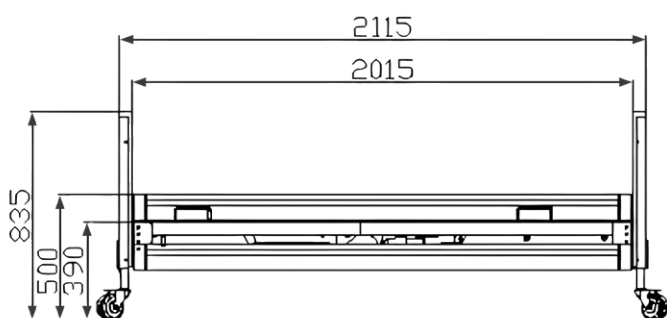
Ecofit S ylimmässä asennossa:



Ecofit S ylhäältä:



Ecofit S alimmassa asennossa:



Ecofit S Low Ecofit S Long-Low

Matala hoitosänky
laskeutuu jopa
22 cm:iin



Ecofit S Low

- Sopii lyhyille käyttäjille (pituus alle 160 cm)
- Sopii käyttäjille, joilla on vaara pudota sängystä
- Sopii käyttäjille, jotka siirtyvät sänkyyn pyörätuolista, jonka istumakorkeus on alle 50 cm
- Saatavilla leveydellä 80, 90, 100 ja 120 cm

Ecofit S Long-Low

- Patja-alan pituus 220 cm
- Sopii yli 180 cm pitkille
- Monikäyttöisin mitoitus, sopii kaikille käyttäjille

Erityisominaisuuksia:

- Taittuu mekaanisesti kasaan kuljetusta ja säilytystä varten
- Suunniteltu asennettavaksi yhden henkilön toimesta
- 4-osainen metallirunko
- Irrotettavat patjan pidikkeet kummallakin reunalla
- Helppo puhdistaa
- Kaikki metalliosat on suojakäsitelty
- Teräsosien maalipinta RAL 9023 (tumma helmenharmaa)
- Sähköisesti säädettävä selkä- ja jalkaosan kallistus
- Polvikulman manuaalinen säätö 5:een eri asentoon
- Sähköinen korkeudensäätö, säätöväli 42,5 cm
- Laskettavat laitaparit (2 kpl)
- 9 V paristo mahdollistaa sängyn laskemisen sähkökatkoksen aikana
- Nopea, manuaalinen selkäosan alaslasku
- Sängyn alla ei roiku johtoja
- Henkilönostimen ja ruokailutason jalakset mahtuvat hyvin sängyn alle



Ecofit S Low -mallin pyörä lukituksella

Tekniset tiedot:

- Selkänojan kallistuskulma 0 – 70°
- Jalkaosan nostokulma 0 – 30°
- Korkeudensäätö: 22 – 64 cm
- Lukittavat pyörät (4 x 7,5 cm)
- Suurin sallittu kuorma 220 kg
- Potilaan enimmäispaino: 175 kg
- Sängyn paino 95,5 kg (koko 90 x 200 cm)
- Polvikulman manuaalinen säätö 5:een eri asentoon

Ecofit Xtra

Teknisesti edistyksellinen raskasta kuormaa kestävä hoitosänky



Tämä vahvarakenteinen sänky on kehitetty erityisesti ylipainoisia ihmisiä varten. Xtra sopii hyvin myös käyttäjille, jotka vaativat vahvemman sängyn esimerkiksi voimakkaan liikehännän vuoksi.

Kestävä rakenne takaa tuotteelle pitkän käyttöiän. Sänky on käytössä mukava ja mahdollistaa monipuolisten hoitotoimintojen suorittamisen.

Ecofit Xtraa on saatavana leveydellä 120 ja 140 cm ja kahdella pituudella 200 ja 220 cm.

Muista patja!

Raskas käyttäjä tarvitsee erikoispatjan, joka pienentää kudoksiin kohdistuvaa painetta, jotta verenkierto ei heikkene. Asennon vaihtaminen on kevyempää, kun patja ei upota. Patjan koon täytyy sopia sänkyyn. Kysy lisää Terveysmaailmasta.

Tekniset tiedot:

- Selkänojan kallistuskulma 0 – 70°
- Jalkaosan nostokulma 0 – 30°
- Korkeudensäätö: 27 – 69,5 cm
- Lukittavat pyörät (4 x 10 cm)
- Suurin sallittu kuorma 380 kg
- Xtran erikoisversio sopii käyttäjille, joiden maksimipaino on 400 tai 500 kg
- Polvikulman manuaalinen säätö 5:een eri asentoon
- 24 voltin virtalähde lisää turvallisuutta
- Alumiiniset sivukaiteet
- Häätälasku 9 voltin akulla sähkökatkon sattuessa
- Käsissäädin, jonka säädöt voi lukita
- IPX4-suojausluokka



Xtrassa on vakiona ulkopäätyjen koristepaneelit.



Kaikissa Ecofit-malleissa sivulaitojen painikkeet ja liukumeکانismi ovat kulutusta kestäväää terästä.

Ecofit lisävarusteet



Päädyn ulkopuolen koriste-paneeli on tyylikäs.

- Keskuslukitus (80 ja 90 cm malleihin)
- Päätyjen koriste-paneeli, joka peittää ulkopuolelta päätyjen nostoputken
- Kohottautumisteline, maksimipaino 80 kg tai 160 kg
- Metallinen sivunousutuki Ecofit
- Kääntyvä sivunousutuki Ecofit PRO
- Korotettu laita (korotus 18 cm)
- Laitasuoja
- Pehmustettu laitasuoja
- Pidennysosa 20 cm / 220 cm pitkä sänky
- Yövalo automaattitunnistimella hämärässä
- Ruokailutaso laitojen päälle, ripustettavissa sängyn päätyyn säilytystä varten
- Ruokailutaso pyörillä, korkeussäädettävä ja kallistettava
- Yöpöytä
- Yöpöytä ruokailutasolla
- Trendelenburg / anti-trendelenburg-kallistus
- Kaksi- tai kolmiosainen laitajärjestelmä
- Alumiiniset sivulaidat
- Tippateline
- Seinäsuoja
- Sängyn kuljetuskärry pyörillä



Kohottautumistelineessä on 80 tai 160 kg painoraja.



Sivunousutuet Ecofit ja Ecofit PRO kiinnitetään sängyn runkoon ilman työkaluja. Sama nousutuki käy sängyn kummallekin puolelle.



Ecofit PRO-nousutuki kääntyy sängyn suuntaisesti ja pois-päin. PRO:n voi nostaa pois tieltä esim. hoitotilanteissa.



Sänkyyn saa lukuvalon ja sängyn alle liiketunnistimella hämärässä toimivan lattiavalon.



Pehmustettu laitasuoja estää kolhuja sekä raajoja joutumasta laitojen väliin.



Korotettu sivulaita lisää laidan korkeutta 18 cm.



Seinäsuoja estää seinän naarmuuntumisen.

Ecofit-sängyt

Ecofit-sänky	Leveys (cm)	Pituus (cm)	Korkeus-säätö (cm)	Suurin sallittu kuorma (kg)	Käyttäjän max paino (kg)	Ulkomitta leveys (cm)	Ulkomitta pituus (cm)
Ecofit S 80	80	200	38,5-81	220	185	91	211,5
Ecofit S 90	90	200	38,5-81	220	185	101	211,5
Ecofit S 100	100	200	38,5-81	220	185	111	211,5
Ecofit S 120	120	200	38,5-81	220	185	131	211,5
Ecofit S 80 Comfort	80	200/220	38,5-81	220	185	91	211,5
Ecofit S 90 Comfort	90	200/220	38,5-81	220	185	101	211,5
Ecofit S 80 Low	80	200	22-64	220	185	91	211,5
Ecofit S 90 Low	90	200	22-64	220	185	101	211,5
Ecofit S 100 Low	100	200	22-64	220	185	111	211,5
Ecofit S 120 Low	120	200	22-64	220	185	131	211,5
Ecofit S 80 Long	80	220	38,5-81	220	185	91	231,5
Ecofit S 90 Long	90	220	38,5-81	220	185	101	231,5
Ecofit S 100 Long	100	220	38,5-81	220	185	111	231,5
Ecofit S 120 Long	120	220	38,5-81	220	185	131	231,5
Ecofit S 80 Long-Low	80	220	22-64	220	185	91	231,5
Ecofit S 90 Long-Low	90	220	22-64	220	185	101	231,5
Ecofit S 100 Long-Low	100	220	22-64	220	185	111	231,5
Ecofit S 120 Long-Low	120	220	22-64	220	185	131	231,5
Ecofit Xtra	120/140	200	27-69,5	380 (480, 580)	300 (400, 500)	134/154	219
Ecofit Xtra Long	120/140	220	27-69,5	380 (480, 580)	300 (400, 500)	134/154	239,5

Sänkyvalikoimamme kehittyä ja kasvaa jatkuvasti.
Jos näistä et löydä sopivaa, ota yhteys Terveysmaailmaan.

Ecofit-mallit:

- Täyttävät IEC 60601-2-52 –standardin vaatimukset
- Suojausluokka IPX4
- Valmistaja: tecfor care GmbH, Saksa

